

# DALI PROGRAMMER

USB-DALI signal converter  
Convertitore di segnale USB-DALI

Made in Italy 



LINK TO DOWNLOAD PROGRAMMING SOFTWARE  
LINK PER SCARICARE SOFTWARE DI PROGRAMMAZIONE  
[www.tci.it/TCI\\_tools/TCI\\_NFC\\_DALI\\_reader.zip](http://www.tci.it/TCI_tools/TCI_NFC_DALI_reader.zip)



**Rated Voltage**  
**Tensione Nominale**  
100 ÷ 240 V

**Frequency**  
**Frequenza**  
50-60 Hz

**AC Operation range**  
**Tensione di utilizzo AC**  
90 ÷ 264 V

**Standards compliance**  
EN 55015  
EN 61000-3-2  
EN 61000-3-3  
EN 61347-1  
EN 61347-2-13  
EN 61547  
VDE 0710-T14

**Max. pcs for CB B16A**  
(see page info17)  
27 pcs

**In rush current**  
27A 250µsec

Article Articolo	Code Codice	VAC in	Type Tipo	ta °C	tc °C	λ max. Power Factor
DALI PROGRAMMER	127099	100 ÷ 240	USB-DALI	-25...+50	60	0,6 C

## Features

- Class II protection against electric shock for direct or indirect contact.
- Interface which can convert a signal from PC USB into a DALI signal by means of NFC DALI multitag software.
- The converter can be powered directly from the mains (100 ÷ 240 VAC).
- Input and output terminal blocks on opposite sides (wire cross-section up to 2,5 mm<sup>2</sup> / AWG13).
- Clamping screws on primary and secondary circuits for cables with diameter: min. 3 mm - max. 8 mm.
- Protections:
  - against input over voltages from mains;
  - against short circuit and open circuit;
  - thermal and overload.

## Caratteristiche

- Protetto in classe II contro le scosse elettriche per contatti diretti e indiretti.
- Interfaccia in grado di convertire il segnale con PC USB in un segnale DALI tramite software NFC DALI multitag.
- Il convertitore può essere alimentato direttamente dalla rete (100 ÷ 240 VAC).
- Morsetti di entrata e uscita contrapposti (sezione cavo fino a 2,5 mm<sup>2</sup> / AWG13).
- Serracavo su primario e secondario per cavi di diametro: min. 3 mm - max. 8 mm.
- Protezioni:
  - in ingresso contro sovratensioni impulsive di rete;
  - al corto circuito e al circuito aperto;
  - al sovraccarico e di temperatura.

Accessories and other products - DALI accessories  
Accessori e altri prodotti - Accessori DALI



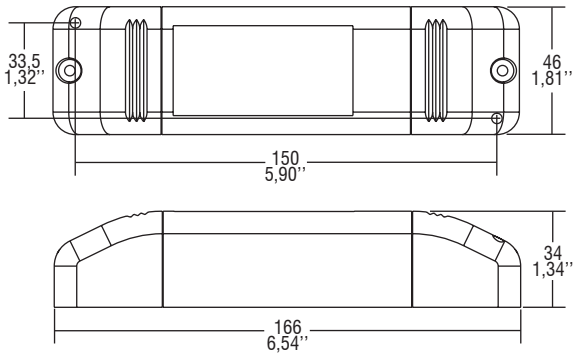
12.4

## USB-DALI signal converter Convertitore di segnale USB-DALI

Made in Italy

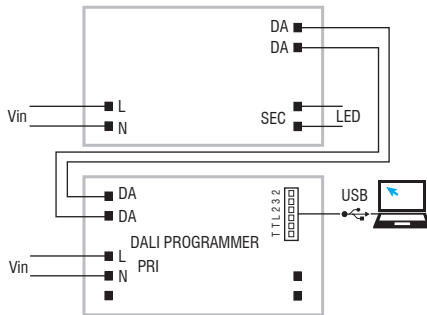
**IP 20**
**SCREW FIXING**
**Ø56 2.20"**

 Weight - Peso: gr. 110 / 3,9 oz.  
 Pcs - Pezzi 40



### Wiring diagram - Schema di collegamento

(Max. LED distance on page info8 - Massima distanza LED a pagina info8)



Article - Articolo	L (length)	Code - Codice
USB-TTL	1,8 m / 5 ft	485720519

Already included in 127099